

RAPPORTO DI PROVA n° 0307/2010-A

Guidonia M. 10/03/2010

Risultato delle prove di permeabilità all'aria, tenuta all'acqua e resistenza al vento eseguite, il giorno 25/02/2010, c/o il laboratorio SAPA PROFILI S.r.l. in Bareggio (MI), su un campione di infisso a due ante.

Le caratteristiche geometriche e strutturali del campione risultano nella descrizione allegata, fornita dal Committente, che costituisce parte integrante del presente rapporto di prova.

Committente : SAPA PROFILI S.r.l.



DATI DICHIARATI

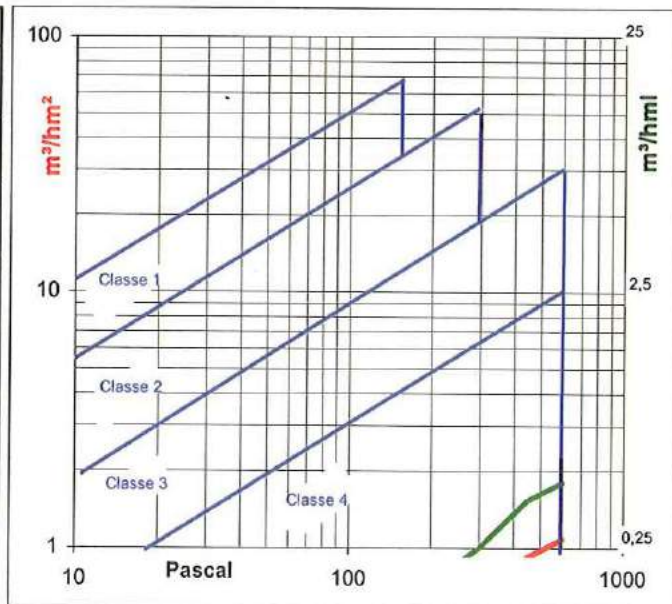
Denominazione : R72TT
 Tipo apertura : anta-ribalta
 Struttura infisso : alluminio
 Dimensioni (mm) : 1544x1644 (totali) ; 1460x1559 (apribili)

MODALITA' E RISULTATO DELLE PROVE

Condizioni ambientali : 16 °C 46% U.R.

PERMEABILITA' ALL'ARIA (UNI EN 1026) Area totale m² 2,5 Giunti apribili ml 6,0

Pascal	m³/h	m³/hm²	m³/hml
50	0,0	0,0	0,0
100	0,5	0,2	0,1
150	0,9	0,4	0,2
200	1,1	0,4	0,2
250	1,3	0,5	0,2
300	1,5	0,6	0,3
450	2,3	0,9	0,4
600	2,7	1,1	0,5



Classificazione secondo UNI EN 12207 Classe 4

TENUTA ALL'ACQUA (UNI EN 1027 - Metodo A)

Fino al raggiungimento della pressione di prova richiesta di 1050 Pa, non si è manifestata alcuna infiltrazione di acqua.

Classificazione secondo UNI EN 12208 Classe E1050

E' vietata la riproduzione parziale del Rapporto senza il consenso scritto dell'Istituto



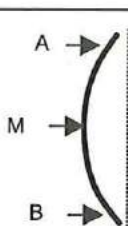
RAPPORTO DI PROVA n° 0307/2010-A

pag. 2/2

RESISTENZA AL CARICO DEL VENTO (UNI EN 12211)

Prova di deformazione (P1)

Luce elemento più deformabile (mm) : **1500**

	Pressione P1 (Pa)					
	0	2000	0	0	-2000	0
Misura spostamento (mm) 	Ao	Ap	A residuo	Ao	Ap	A residuo
	0,0	4,7	0,5	0,0	-3,9	-0,6
	Mo	Mp	M residuo	Mo	Mp	M residuo
	0,0	5,5	0,9	0,0	-4,8	-0,8
	Bo	Bp	B residuo	Bo	Bp	B residuo
	0,0	3,1	0,6	0,0	-2,9	-0,5
Deformazione frontale (mm)	Fp			Fp		
	1,60			-1,40		
Deformazione frontale relativa	1/ 938			1/ -1071		
CLASSE	A		B		C	
Limiti freccia relativa frontale (mm)	<1/150	10,0	<1/200	7,5	<1/300	5,0

Prova a pressione ripetuta (P2)

Sono stati applicati n° 50 cicli, comprendenti pressioni negative e positive, a **100 Pascal** (101 Kg/m² e 145 Km/h); al termine la funzionalità dell'infisso è risultata inalterata.

La permeabilità all'aria, effettuata dopo le prove P1 e P2, non ha subito variazioni > del 20 % rispetto all'aria massima ammissibile per la classe di permeabilità all'aria ottenuta.

Prova di sicurezza (P3)

E' stato applicato un ciclo di pressione di prova negativa e positiva pari a **3000 Pascal** (304 Kg/m² e 252 Km/h); al termine la funzionalità dell'infisso è risultata inalterata

Clasificazione secondo UNI EN 12210

Classe C5

LO SPERIMENTATORE

Geom. Antonio Liberatore



LA DIREZIONE

Dott. Ing. Giovanni Lapolla




E' vietata la riproduzione parziale del Rapporto senza il consenso scritto dell'Istituto

Capitale Sociale € 1.040.000,00 int. versato - Trib.di Roma n. 1256/72 - C.C.I.A.A. n. 358813 - Partita I.V.A. 00887271005 - Codice Fiscale 00422780585

Autorizzato all'esecuzione delle prove ai sensi e per gli effetti dell'Art. 20 della legge del 5-11-71 n. 1086 con Decreti Ministero LL. PP. Autorizzato alle certificazioni CE - Notificato CEE n. 0529

sapa

DESCRIZIONE TECNICA
(Allegato al disegno SP 830.86-A)

Serie: R72TT**Tipologia:** Finestra a 2 Ante con 1 anta AntaRibalta**Dimensioni (fuori tutto):** L = 1544 H = 1644**Materiale:** Estrusi in lega di alluminio 6060 (UNI-EN 573-3) allo stato T5, verniciati.**Vetro:** Vetrocamera spessore 26 mm (6+15+5), bloccato con regolo fermavetro e guarnizioni in PVC coestruso art. G.0139.RN su aletta esterna con siliconatura. Ed in EPDM flessibile art. G.0129.EN sul fermavetro.**Dispositivo di tenuta:** Giunto aperto con guarnizione in EPDM flessibile art. G.0135.EN posta perimetralmente sul telaio ed unita agli spigoli tramite angoli stampati art. A.0228.EN e collante cianoacrilico.**Accessori:**

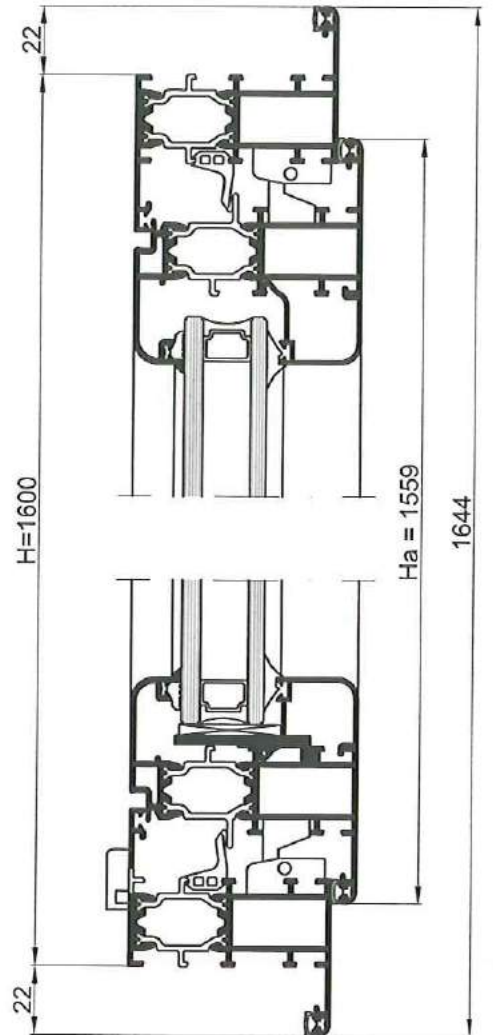
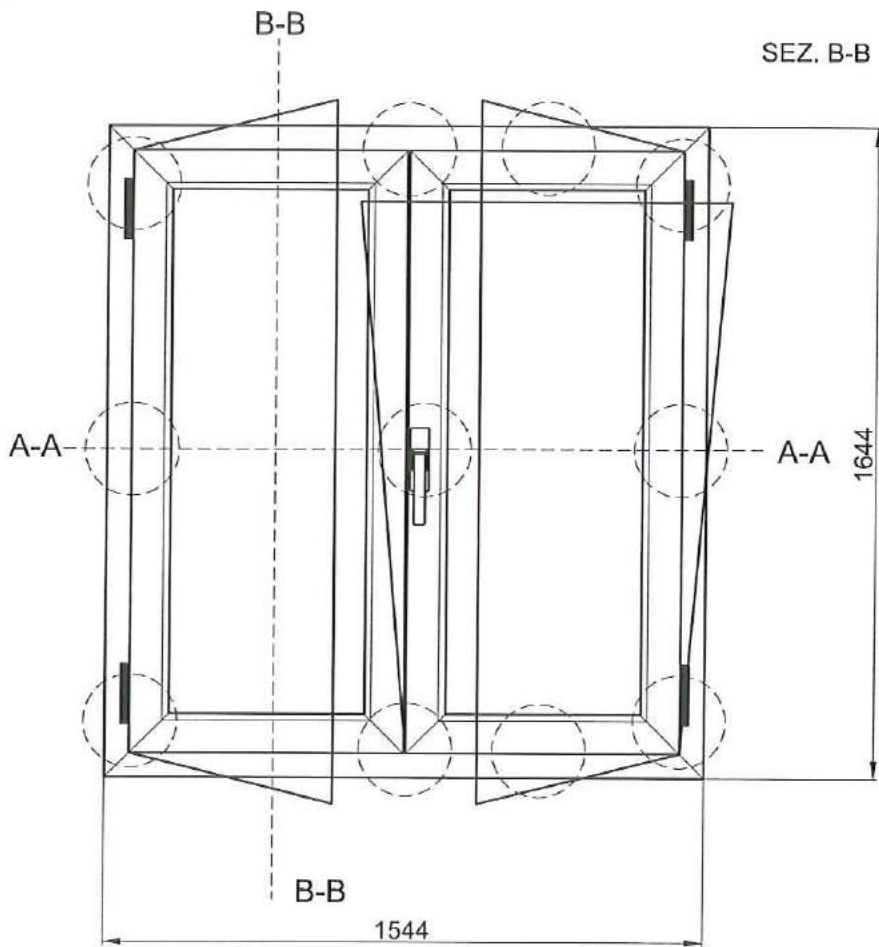
Articolo	Marca	Descrizione	Pezzi
502.441.01	ALUTEC	Squadretta di giunzione d'angolo	12
502.662.01	ALUTEC	Squadretta a cianfr. esterna	8
502.123.55	ALUTEC	Squadretta Ali. Aletta	16
2006 (Moni.)	MONTICELLI	Squadretta Ali. Aletta Comp	8
A.0228.EN	SAPA	Angolo stampato per precamera	4
504.208.05	ALUTEC	Incontro di chiusura lato cerniere	2
A.2133.TN	SAPA	Coppia Tappi Riparto Centrale R72C43	1
509.261.55	ALUTEC	Cappetta scarico acqua	2
510.491.55	ALUTEC	Tappo copriforo da 12mm	5
410.405.01	ALUTEC	Basetta unificata per regolo mobile	5
510.415.01	ALUTEC	Regolo mobile da 15mm	5
502.002.XX	ALUTEC	Angolo stampato per fermavetri arrotondati	8
413.103.XX	ALUTEC	Kit completo Anta Ribalta "Bora"	1
401.110.XX	ALUTEC	Kit completo - Cerniera anta affiancata	1
404.101.02	ALUTEC	Incontro di chiusura supplementare	4
413.115.02	ALUTEC	Rinvio D'angolo supplementare	2
403.100.05	ALUTEC	Kit paletti anta semifissa per anta ribalta	1
404.100.02	ALUTEC	Nottolino di chiusura supplementare	3
A.2634.AA	SAPA	APPOGGIO VETRO	4

Guarnizioni

Articolo	Marca	Descrizione	Q.tà M.
G.0126.EN	SAPA	Guarnizione di battuta	9,4
G.0129.EN	SAPA	Guarnizione Interna Vetro	9,4
G.0139.RN	SAPA	Guarnizione Esterna Vetro	9,4
G.0135.EN	SAPA	Guarnizione di Precamera	7,8

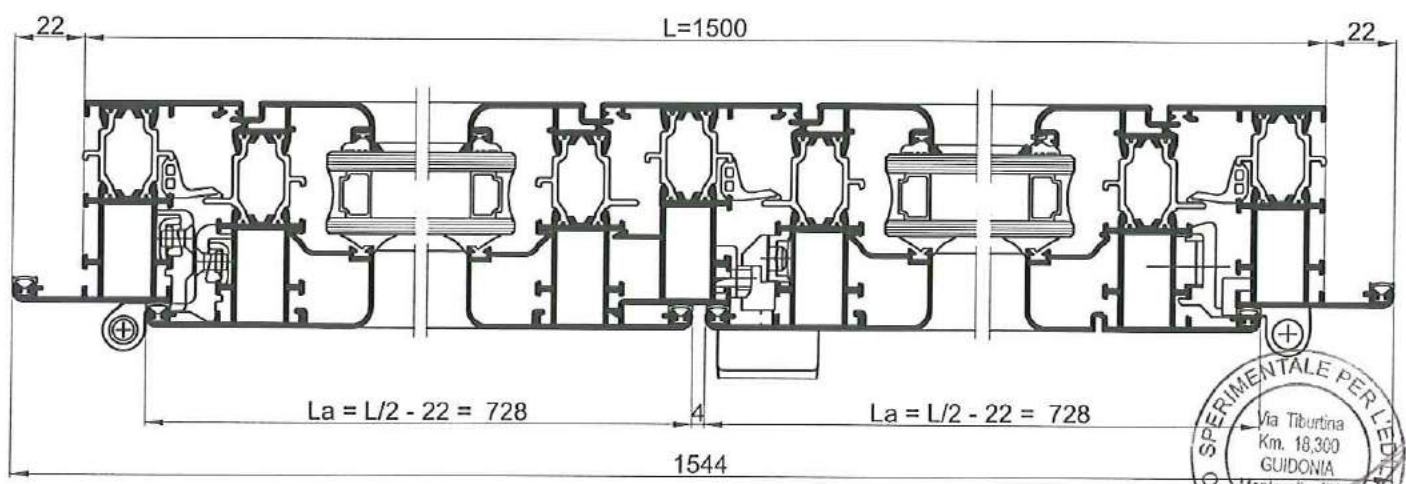
Sigillature: Nelle squadrette, alle unioni a 45° dei profilati, sono state effettuate le normali sigillature con sigillante siliconico.**Fissaggio campione** la finestra campione è stata fissata ad una cassa in alluminio tramite viti autofilettanti previa regolazione effettuata con appositi accessori.

PROSPETTO e SEZIONI
PROSPECT and SECTIONS



○ = PUNTI DI CHIUSURA

SEZ. A-A



SP.830.86-A.01

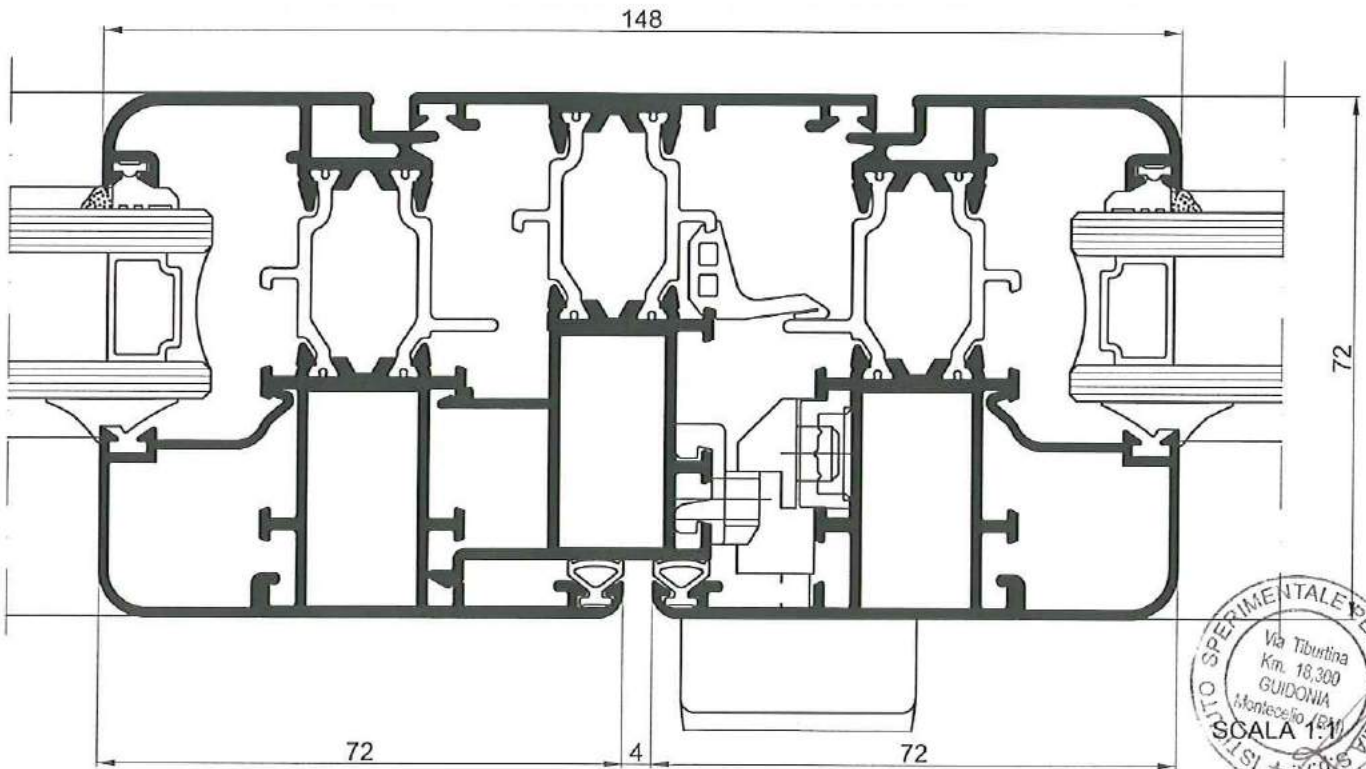
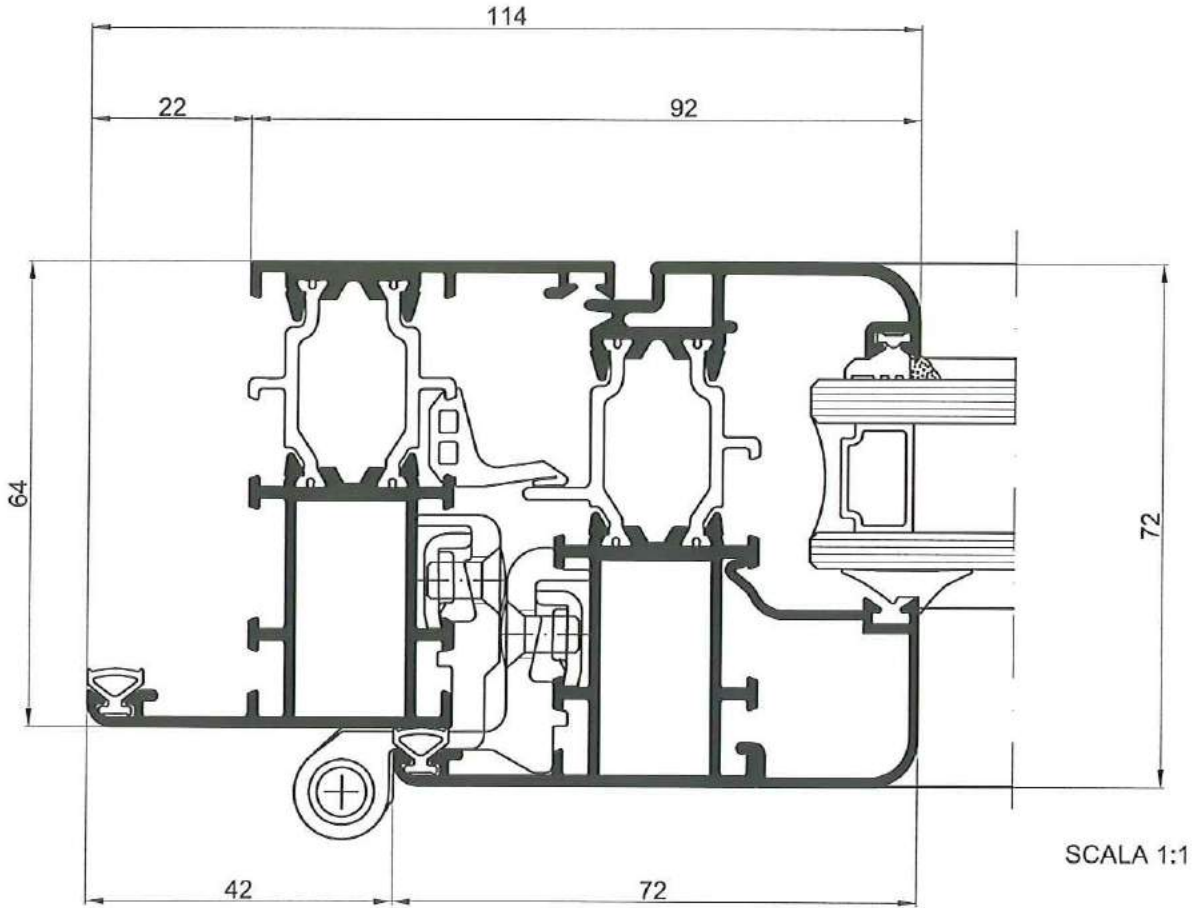
Rev. : 2010
Marzo
March

Profilati, accessori e guarnizioni di questo catalogo sono proprietà di Sapa, titolare di tutti i diritti di esclusiva.

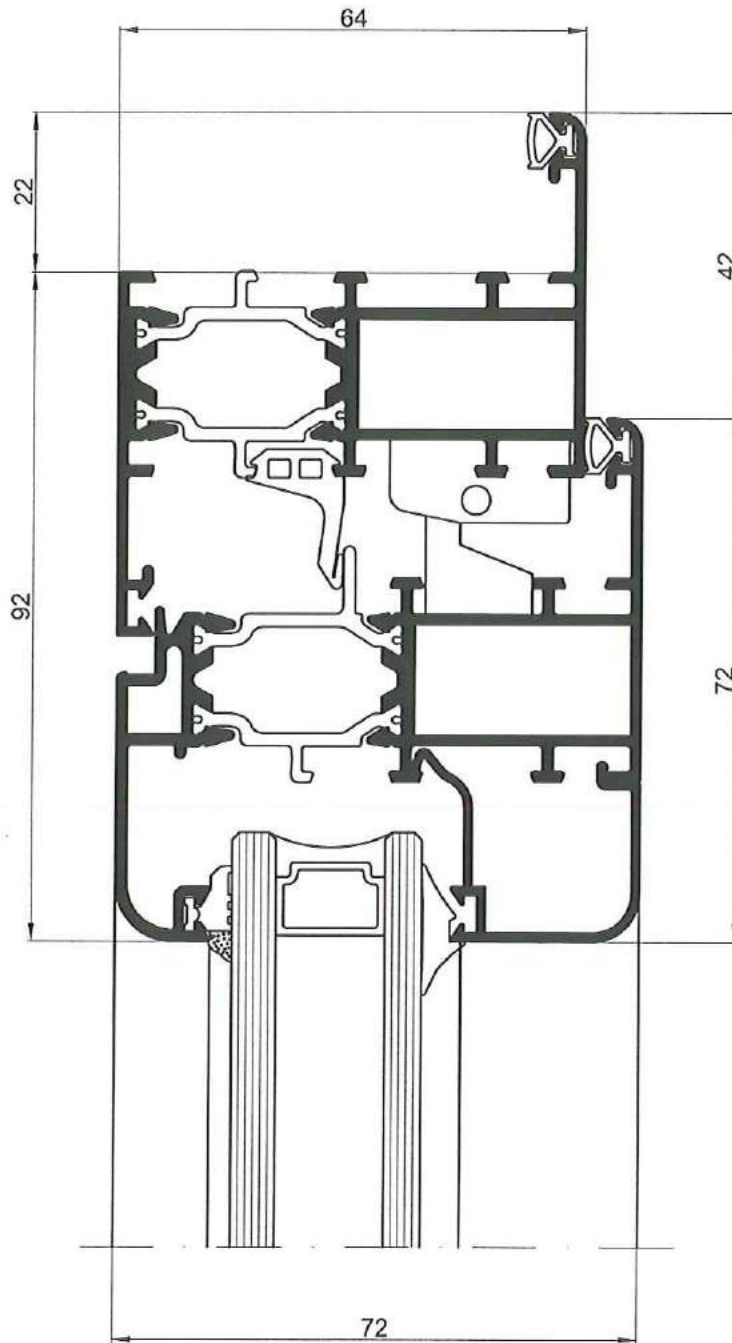
The sections, accessories and weatherstrips in this catalogue belong to Sapa as sole patentee.

sapa

SEZIONE ORIZZONTALI
HORIZONTAL SECTIONS



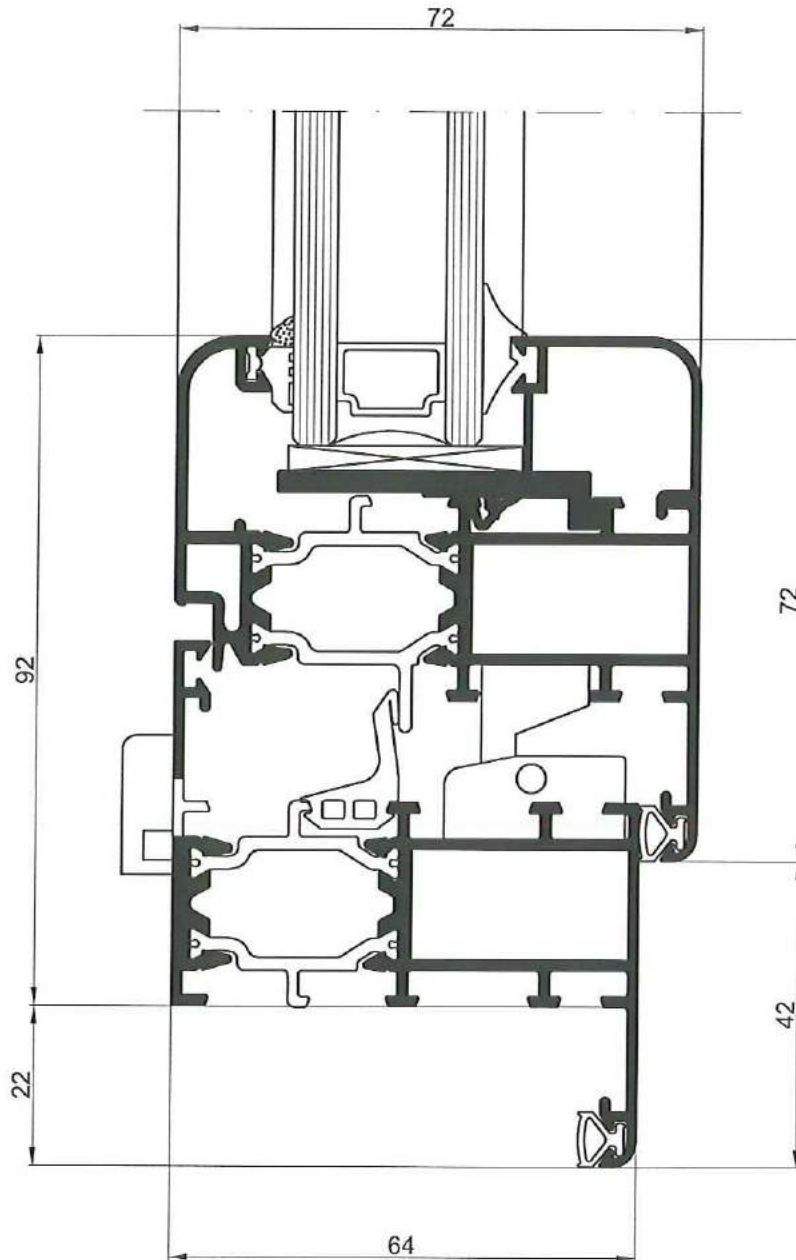
SEZIONE VERTICALI
VERTICAL SECTIONS



SCALA 1:1



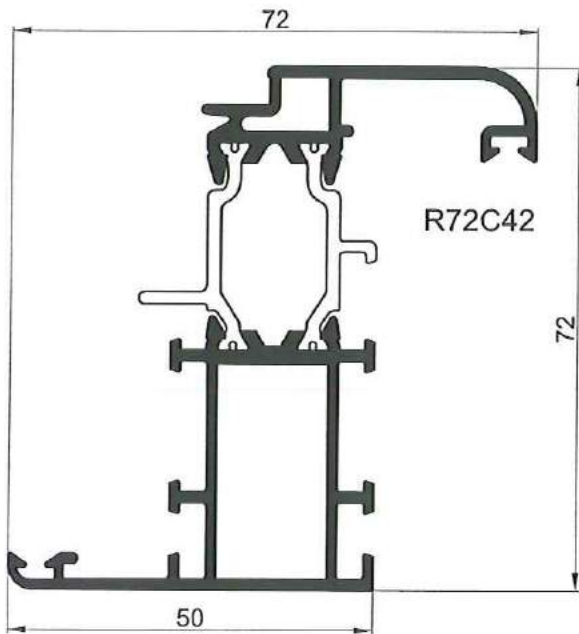
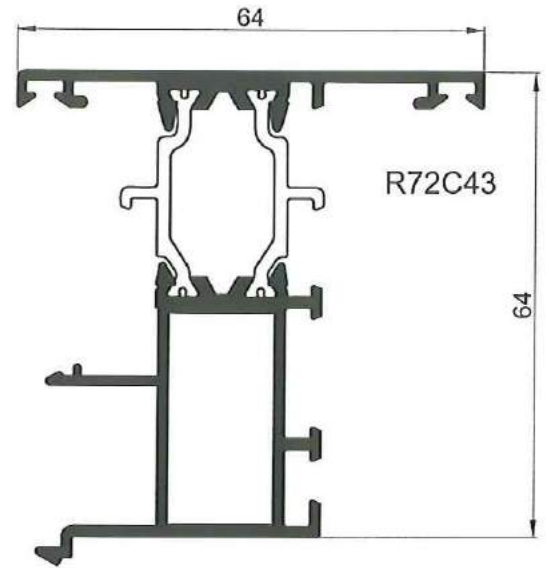
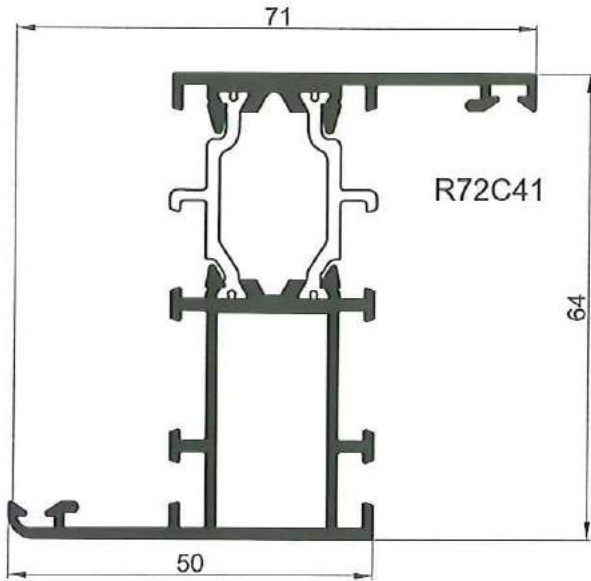
SEZIONE VERTICALI
VERTICAL SECTIONS



SCALA 1:1



PROFILATI
SECTIONS

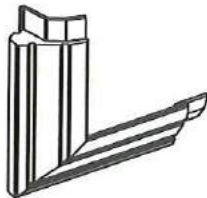


800812

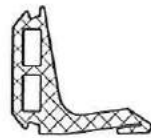


900221

GUARNIZIONI
WEATHERSTRIPS



A.0228.EN
(Angolo stampato)



G.0135.EN



G.0126.EN



G.0139.RN



G.0129.EN

SCALA 1:1