

Capitale Sociale L. 2.000.000.000 int. versato - Trib. di Roma n. 1256/72 - C.C.I.A.A. n. 358813 - Partita I.V.A. 00887271005 - Codice Fiscale 00422780585
 SEDE LEGALE - **UFFICI E LABORATORI: 00012 SETTEVILLE DI GUIDONIA (ROMA)** - Via Tiburtina Km 18.300 - Tel. 0774/353580 r.a. - Fax 0774/353762
 FILIALI: **PERUGIA** - 06132 Loc. S. Andrea delle Fratte - Via Maccheroni s.n.c. - Tel. 075/5271717 - Fax 075/5271705
LATINA - 04100 Via Nascosa angolo Via del Lido - Tel. e Fax 0773/620601
SASSARI - 07100 Loc. Predda Niedda - Strada 25 - Tel. e Fax 079/260581

RAPPORTO di PROVA n. 428/96 -A

Guidonia M.Celio 20/03/96

Risultato delle prove eseguite su un campione di infisso in alluminio il giorno 13/03/96.

Le caratteristiche geometriche e strutturali del campione risultano nella descrizione allegata, fornita dal Committente, che costituisce parte integrante del presente rapporto di prova.

Committente : ALUMIX S.p.A.

Denominazione : **F 90 STT**
 Tipo apertura : **Scorrevole**

RISULTATI DELLE PROVE RICHIESTE

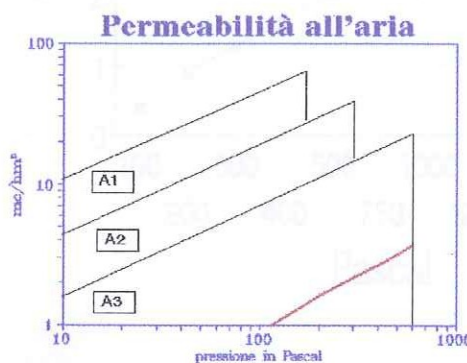
PERMEABILITA' ALL'ARIA - EN 42 -

Dimensioni apribili

Pressione Portata
 Pascal mc/h mc/hm² mc/hm

Superficie : 4.3 m² Perimetro: 10.3 ml

0	0	0	0
50	1.8	0.4	0.2
100	3.8	0.9	0.4
150	5.4	1.3	0.5
200	6.9	1.6	0.7
300	9.2	2.1	0.9
400	11.5	2.7	1.1
500	13.6	3.2	1.3
600	15.8	3.7	1.5



Permeabilità all'aria : Classificazione secondo UNI 7979 classe A3

TENUTA ALL'ACQUA - EN 86 -Metodo 1

L'infisso in prova ha resistito alla pressione di **500 Pascal** (51 Kg/m² e 103 Km/h); e' stata erogata una quantita' d'acqua pari a 2 litri/minuto per m² di superficie apribile.

La durata della pressione applicata e' stata di 15 minuti a 0 (zero) Pascal e 5 minuti per ogni incremento di 50 Pascal.

Tenuta all'acqua : Classificazione secondo UNI 7979 classe E4

Capitale Sociale L. 2.000.000.000 int. versato - Trib. di Roma n. 1256/72 - C.G.I.A.A. n. 358813 - Partita I.V.A. 00887271005 - Codice Fiscale 00422780585
 SEDE LEGALE - UFFICI E LABORATORI: 00012 SETTEVILLE DI GUIDONIA (ROMA) - Via Tiburtina Km 18.300 - Tel. 0774/353580 r.a. - Fax 0774/353762
 FILIALI: PERUGIA - 06132 Loc. S. Andrea delle Fratte - Via Maccheroni s.n.c. - Tel. 075/5271717 - Fax 075/5271705
 LATINA - 04100 Via Nascosa angolo Via del Lido - Tel. e Fax 0773/620601
 SASSARI - 07100 Loc. Predda Niedda - Strada 25 - Tel. e Fax 079/260581

RAPPORTO di PROVA n. 428/96-A

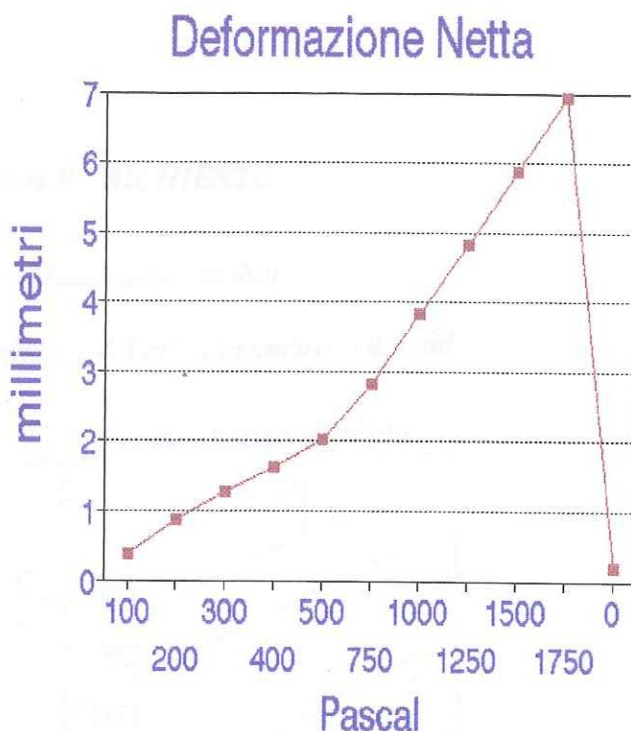
pagina 2/2

RESISTENZA AI CARICHI DEL VENTO EN 77

P1 - Deformazioni del montante con maniglia

Pascal Basso Centro Alto D.netta

0	0.0	0.0	0.0	0.0
100	0.4	0.9	0.6	0.4
200	0.8	1.8	1.0	0.9
300	1.2	2.6	1.4	1.3
400	1.5	3.3	1.8	1.7
500	1.8	4.0	2.1	2.1
750	2.6	5.6	2.9	2.9
1000	3.5	7.5	3.8	3.9
1250	4.5	9.5	4.8	4.9
1500	5.4	11.5	5.8	5.9
1750	6.3	13.6	7.0	7.0
0	0.3	0.4	0.2	0.2



Nota : nessun degrado riscontrato

P2 - Pulsazioni

Sono state applicate n. 50 pulsazioni a 1400 Pascal (143 Kg/m² e 172 Km/h) ; al termine la funzionalità dell'infixso e' risultata inalterata.

La permeabilità all'aria non ha subito variazioni apprezzabili.

P3 - Pressione massima eccezionale

E' stata applicata una pulsazione a 3150 Pascal (321 Kg/m² e 258 Km/h) ; al termine la funzionalità dell'infixso e' risultata inalterata.

Resistenza al vento : Classificazione secondo UNI 7979 classe V3

LO SPERIMENTATORE

IL DIRIGENTE DI LABORATORIO

LA DIREZIONE



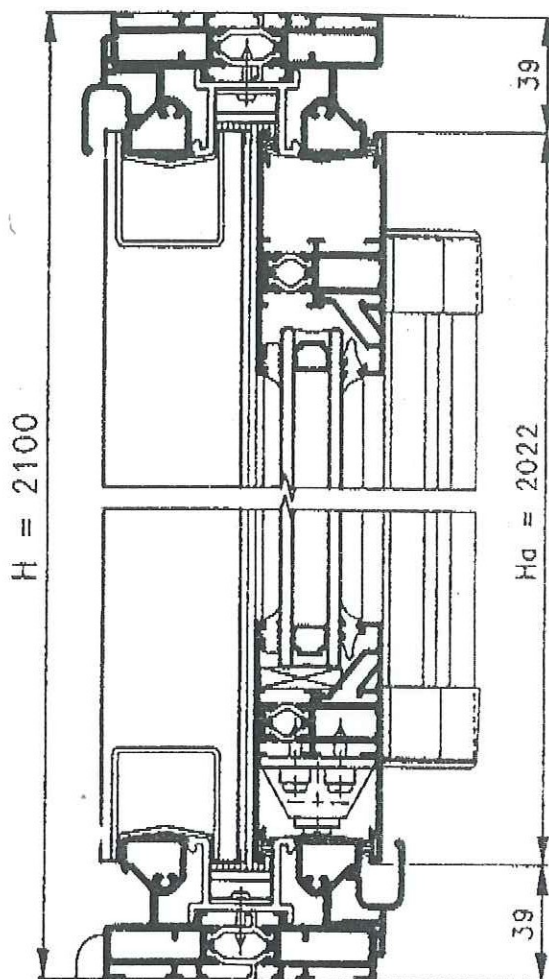
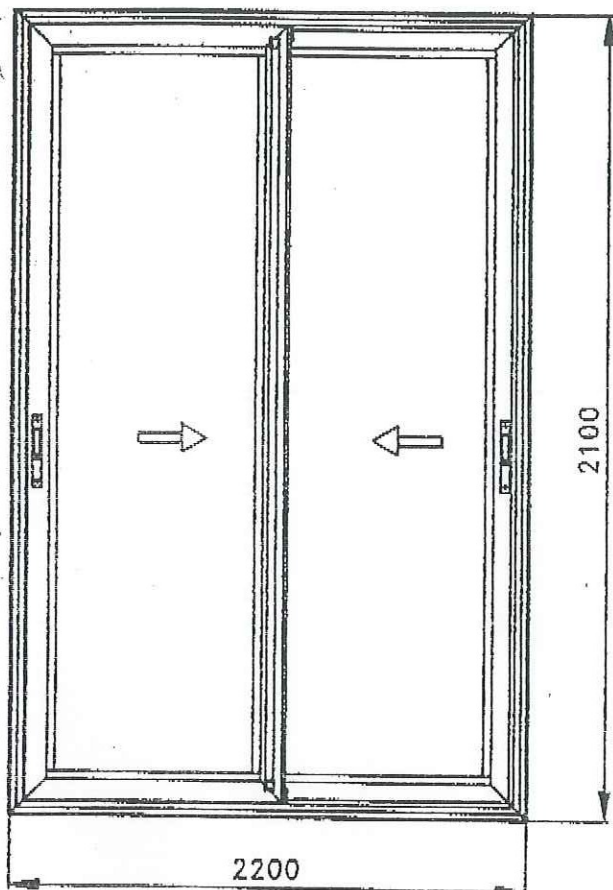
Autorizzato all'esecuzione delle prove ai sensi e per gli effetti dell'Art. 20 della legge del 5-11-71 n. 1086 con Decreto Ministero LL.PP.

Inserito nell'albo dei laboratori altamente qualificati di cui all'art. 4 della legge 17-2-1982 n. 46 - con decreto del Ministro per il Coordinamento delle iniziative per la Ricerca Scientifica e Tecnologica.

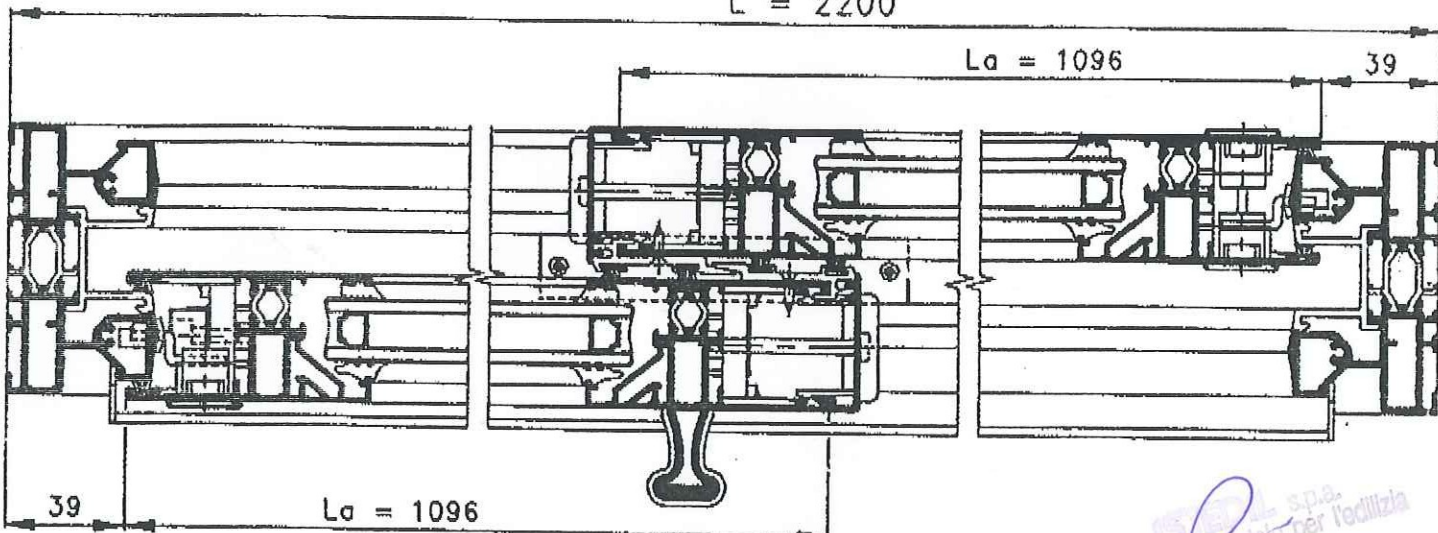
Autorizzato alle certificazioni CE - Notificato CEE n. 0529 - Iscritto alla RILEM

DESCRIZIONE TECNICA (Dis. SF 19.002)

- Sistema:** FORMULA
- Serie:** F90S Taglio Termico
- Tipologia:** Porta balcone due ante scorrevoli
- Dimensioni (fuori tutto):** L= 2200 mm H= 2100 mm
- Vetro:** Vetrocamera spessore 22 mm (5+12+5) bloccato con regolo fermavetro e guarnizioni Art. 10.841.4 su aletta esterna, ed Art. 10.871.4 su fermavetro.
- Dispositivo di tenuta:** Con spazzolino FIN-SEAL 6.9x5.5 sui montanti verticali centrali e 6.9x6.5 sugli altri lati.
- Accessori (originali Valcasa):**
- | | | | | |
|---------------------------------|---------------|----|----|-----|
| Squadretta ad avvitare | Art. 10.026.0 | N° | 16 | Pz. |
| Squadretta allineamento battuta | Art. 10.040.4 | N° | 8 | Pz. |
| Kit carrelli registrabili | Art. 12.001.4 | N° | 1 | Pz. |
| Kit tappi e squadrette | Art. 12.010.4 | N° | 1 | Pz. |
| Fondini per gocciolatoio | Art. 12.020.4 | N° | 2 | Pz. |
| Fondino per montante centrale | Art. 12.025.4 | N° | 2 | Pz. |
| Kit valvola scarico acqua | Art. 12031.01 | N° | 1 | Pz. |
| Maniglia interna ad incasso | Art. 12.050.5 | N° | 2 | Pz. |
| Basetta regolo mobile | Art. 10.402.4 | N° | 9 | Pz. |
| Grano per regolo mobile | Art. 10.410.0 | N° | 9 | Pz. |
| Tappo copriforo | Art. 10.535.4 | N° | 9 | Pz. |
- Sigillature:** Nelle giunzioni a 45° dei profili sono state effettuate le normali sigillature con la colla monocomponente cod. Art. 10.090.0.
- Fissaggio campione:** Il telaio del serramento è stato fissato, tramite viti, ad una intelaiatura rigida di ferro.



L = 2200



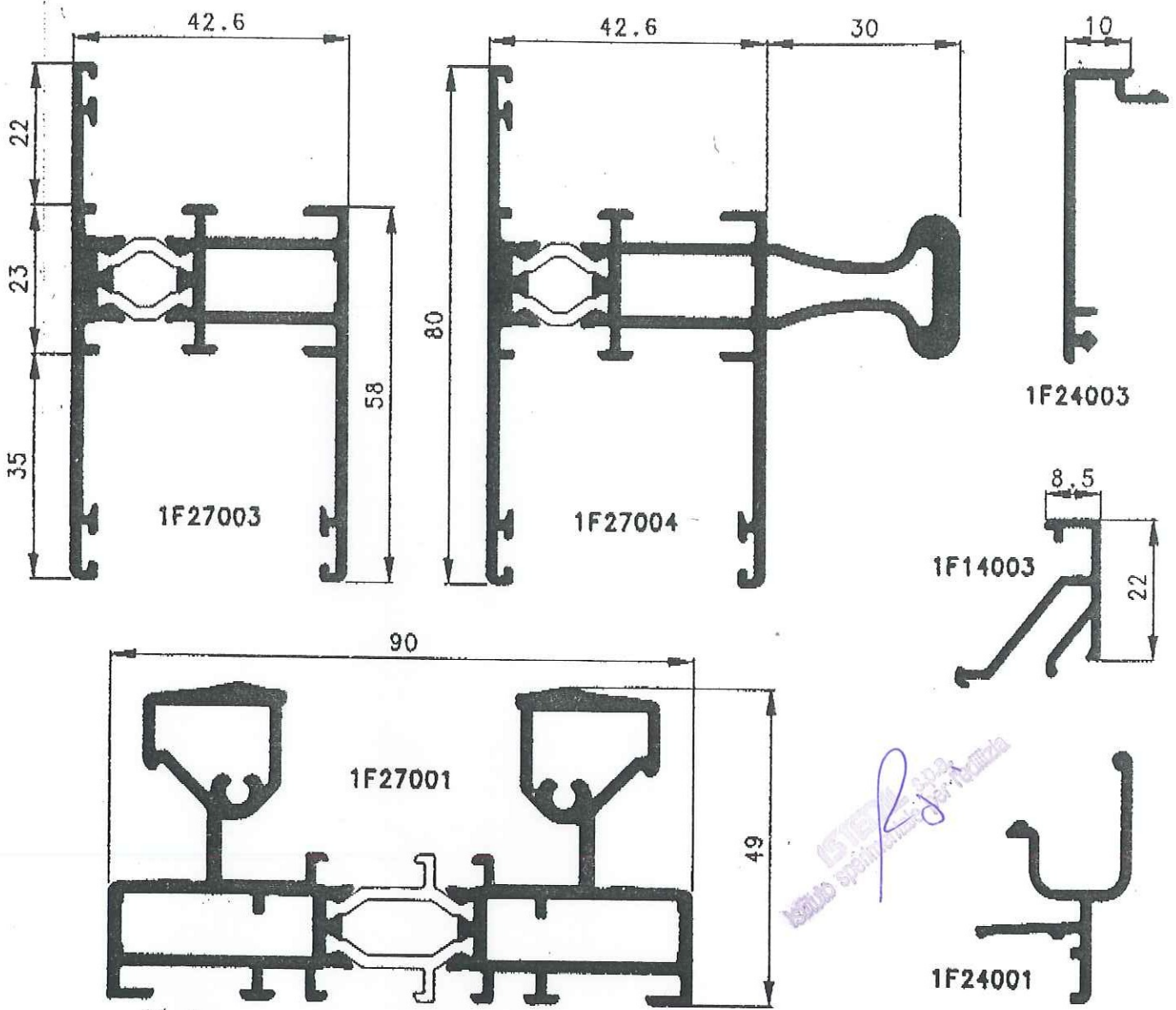
ALUMIX S.p.A. - Divisione Estrusi Alumina
19010 Spilimbergo (TV) - Italia
tel. 0423/451111 - fax 0423/451112
www.alumix.it

DESCRIZIONE:			
PORTA A DUE ANTE SCORREVOLI			
SCALA	DISEGNATO	CONTROLLO	DATA
1:2	Ciccarelli		15/3/96

MODIFICHE-REVISIONS	CONTR. CK.	DATA DATE

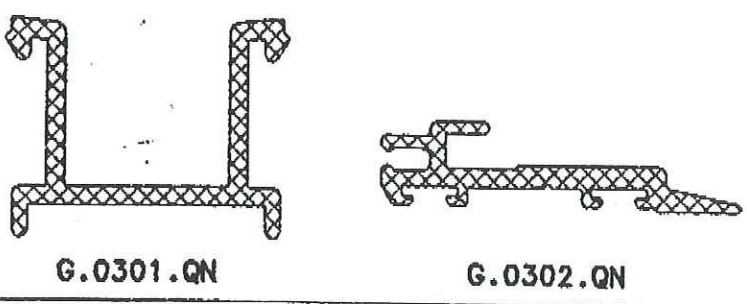
QUESTO DISEGNO E' PROPRIETA' RISERVATA E NON PUO' ESSERE COPIATO, RIPRODOTTO, MOSTRATO A TERZI SENZA NOSTRA AUTORIZZAZIONE SCRITTA.

PROFILI

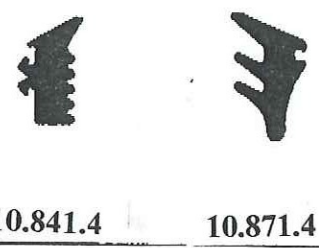


Handwritten signature and stamp

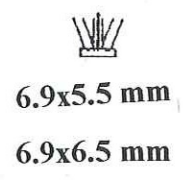
PROFILI DI RIPORTO IN PVC RIGIDO



GUARNIZIONI VETRO



SPAZZOLINO FIN-SEAL



DESCRIZIONE: "PROFILI E GUARNIZIONI"			
PORTA A DUE ANTE SCORREVOLI			
SCALA	DISEGNATO	CONTROLLO	DATA
1:1	Ciccarelli		15/3/96

QUESTO DISEGNO E' PROPRIETA' RISERVATA E NON PUO' ESSERE COPIATO, RIPRODOTTO, MOSTRATO A TERZI SENZA NOSTRA AUTORIZZAZIONE SCRITTA.